



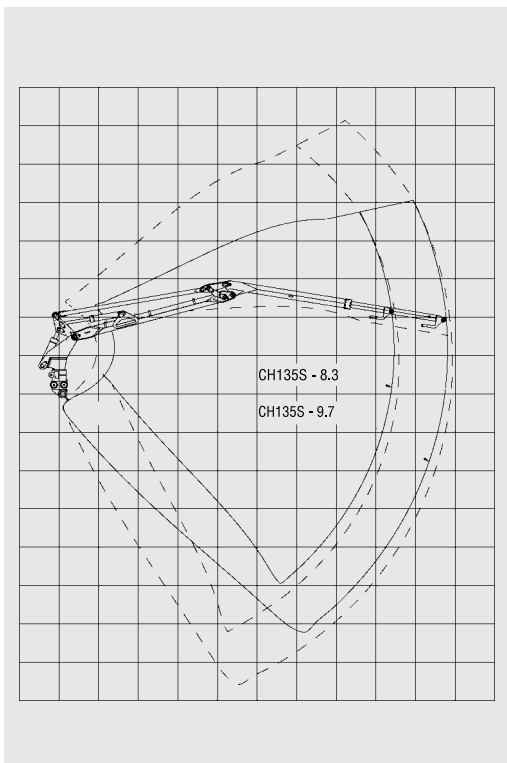
WARATAH

CH135S

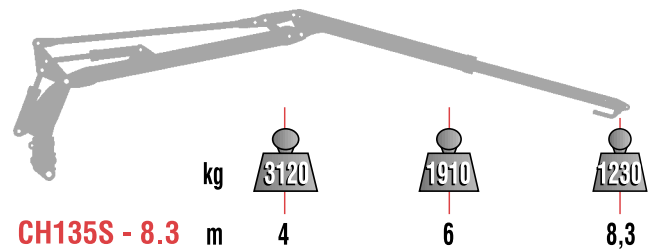
HARVESTERKRAN



REICHWEITENDIAGRAMM:

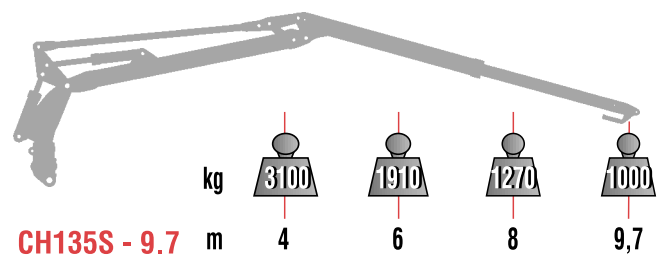


KAPAZITÄTSDIAGRAMM (zugelassene Ladungen):



CH135S - 8.3

Die tatsächliche Hubkapazität hängt davon ab, welches Gelenk, welcher Rotator und welches Aggregat benutzt wird.



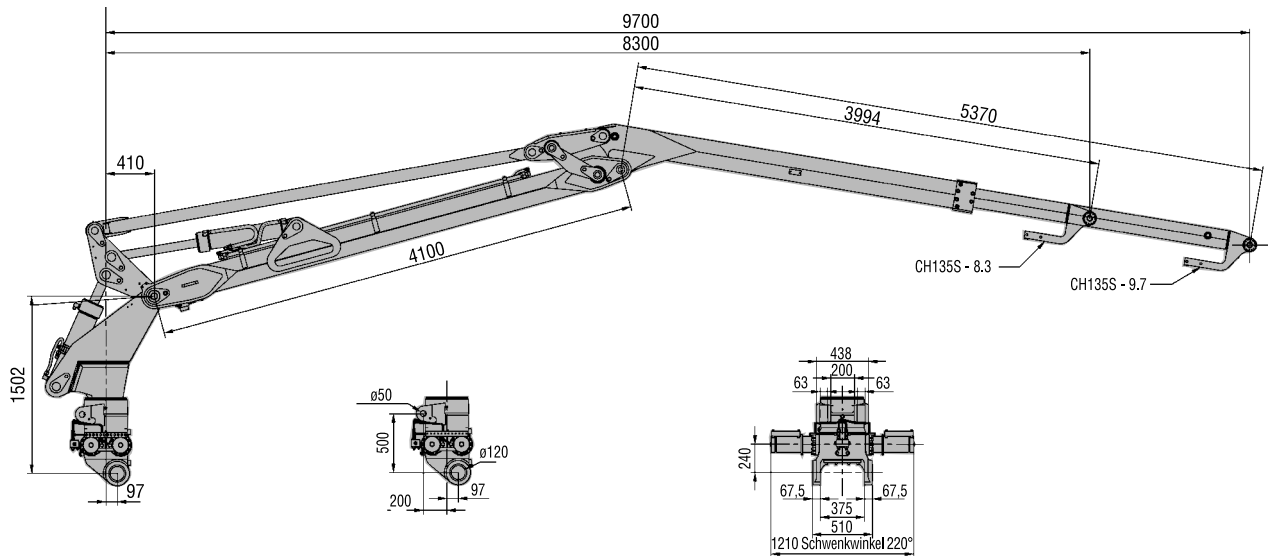
CH135S - 9.7

SPEZIFIKATION:

		Sonderausstattung		
		CH135S - 8.3	CH135S - 9.7	CH135S - 11.0
Bruttohubmoment	kNm	135	135	143
Max. Zuladung	kg	1230	950	710
Reichweite *)	mm	8600	10 000	11 300
Länge der Teleskopverlängerung	mm	800	2170	3486
Bruttoschwenkmoment	kNm	38,4	38,4	38,4
Schwenkwinkel	°	220	220	220
Gewicht ohne Öl, einschließlich der Schläuche für das Aggregat	kg	2090	2150	2250
Pumpempfehlung				
Max. Betriebsdruck	MPa	24	24	24
Öfließ	l/min	120	120	120
Leistung	kW	50	50	50

*) Reichweite einschließlich des Waratah-Harvesteraggregates.
Tatsächlich ist der Kran 300 mm kürzer.

ABMESSUNGEN:



5/05

Wir behalten uns jederzeit das Recht auf Änderung dieser Spezifikationen ohne Vorankündigung vor. Die einzige von Waratah Forestry Attachments gegebene Garantie ist die schriftliche Beschränkte Garantie, die jedem von Waratah Forestry Attachments verkauften Produkt beigelegt wird. Waratah lehnt jede Verantwortung oder Haftung für finanzielle Verluste oder Körperverletzungen ab, die durch nicht ausdrücklich von Waratah genehmigte Änderungen

eines Waratah-Produktes oder durch Einbauen von Zubehör in Waratah-Produkte verursacht wurden, wenn das Zubehör nicht von Waratah entwickelt oder hergestellt wurde. Nicht alle Produkte sind in allen Ländern erhältlich. Der Hersteller behält sich jederzeit das Recht auf Änderungen oder Verbesserungen vor, ohne dass er dazu verpflichtet ist, diese Veränderungen an früher hergestellten Maschinen vorzunehmen.